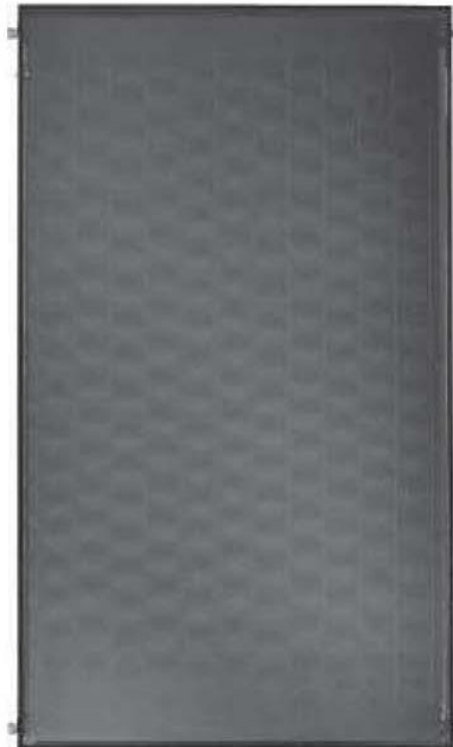


# Плоские солнечные коллектора MFK 001, MFK 002

Технический паспорт и  
инструкция по монтажу



## 1. Назначение изделия

1.1. Плоские коллектора МФК 001 и МФК 002 предназначены для приготовления горячей воды посредством преобразования солнечного излучения в тепловую энергию.

1.2. МФК 001 – плоский коллектор с подключением 3/4", предназначен для построения небольших гелиосистем, состоящих из 2-3-ех коллекторов, для приготовления горячей воды.

1.3. МФК 002 – плоский коллектор с подключением 1", предназначен для построения больших гелиосистем, состоящих из нескольких рядов (до 6 коллекторов в ряду).

1.4. Плоские коллектора МФК 001 и МФК 002 используются для приготовления горячей воды на нужды ГВС, а также для осуществления подогрева бассейна в летний период года.

## 2. Технические характеристики

2.1. Солнечный коллектор состоит из:

1. Уплотнитель;
2. Ударопрочное стекло с высокой пропускной способностью;
3. Теплопроводящая трубка коллектора (медь);
4. Абсорбер (МФК 001-алюминий; МФК 002-медь) с покрытием имеющим высокое светопоглощение;
5. Боковая теплоизоляция;
6. Теплоизоляция из минеральной ваты (40 мм);
7. Рама коллектора (алюминий);
8. Основание коллектора (алюминий).

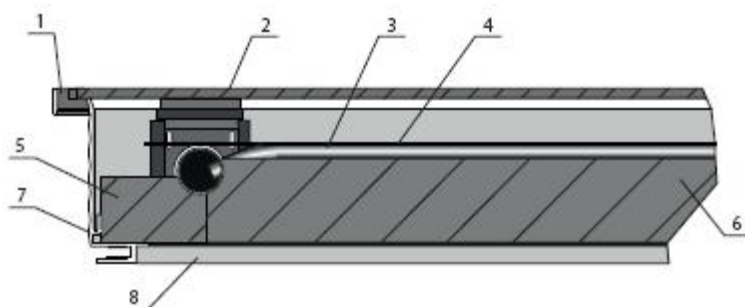


Рисунок 1

Технические данные	МФК 001	МФК 002
Площадь коллектора (брутто), м <sup>2</sup>	2,51	2,34
Площадь коллектора (нетто), м <sup>2</sup>	2,30	2,14
Габариты В*Ш*Г, мм	2150*1170*83	2000*1170*83
Вес (без теплоносителя), кг	42	40
Подключение подающей/обратной линии Ду, мм	3/4" (НГ-слева/НР-справа)	1" (НГ-слева/НР-справа)
Проходное сечение патрубков подающей/обратной линии Ду, мм	18	22
Максимальное рабочее давление, бар	10	10
Объем змеевика коллектора, л	1,7	1,6
Гильза для датчика температуры Ду, мм	8	8
Материал абсорбера	Al	Cu
Толщина стекла, мм	3,2 (ударопрочное)	
Пропускная способность стекла (трансмиссия), %	90	90
Абсорбция, %	95	95
Эмиссия, %	5	5
Температура стагнации, °С	234	234

Теплоноситель	Meibes Solar	
Максимальная ветровая нагрузка, км/ч	150	
Максимальная снежная нагрузка, кг/м <sup>2</sup>	300	
Коэффициент теплопотерь A1 за счет теплопередачи, Вт/м <sup>2</sup> *°С	3,48	3,826
Коэффициент теплопотерь A2 за счет излучения, Вт/м <sup>2</sup> *°С	0,0161	0,0094
Артикул	45311,2	45311,1
Цена, евро/ед.	699,00	735,00

2.2. Гидравлические характеристики коллектора MFK 001 рассчитываются по формуле:

$$\Delta p = 0,00001063 \cdot x^2 + 0,01753052 \cdot x$$

где x – расход теплоносителя через коллектор, кг/ч.

Расход теплоносителя, кг/ч	0	50	100	150	200	250	300	350	400	450	500
Потеря давления, мбар	0	0,9	1,9	2,9	3,9	4,9	6,0	7,5	8,7	10,1	11,5

2.3. Гидравлические характеристики коллектора MFK 002 рассчитываются по формуле:

$$\Delta p = 0,00001063 \cdot x^2 + 0,01604005 \cdot x$$

где x – расход теплоносителя через коллектор, кг/ч.

Расход теплоносителя, кг/ч	0	50	100	150	200	250	300	350	400	450	500
Потеря давления, мбар	0	0,8	1,7	2,6	3,6	4,6	5,6	6,9	8,1	9,4	10,7

### 3. Устройство и работа

3.1. Плоские солнечные коллекторы MFK 001 и MFK 002 состоят из абсорбера, имеющего высокое светопоглощение, теплоотводящей трубки и комплекта тепловой изоляции. Абсорбер, т.е. поглотитель солнечной энергии, состоит из абсорбирующей поверхности и жёстко прикрепленных к ней трубок. Рабочая поверхность абсорбера воспринимает солнечное излучение и преобразует его в тепло. Жидкость-теплоноситель, проходящая по трубкам абсорбера, отбирает это тепло и транспортирует его за пределы гелиоколлектора. Максимальное рабочее давление плоских коллекторов MFK 001 и MFK 002 10 бар.

3.2. Подключение коллектора MFK 001 3/4" (НГ-слева и НР-справа), подключение коллектора MFK 002 1" (НГ-слева и НР-справа).

3.3. Для увеличения мощности гелиоустановки, существует возможность создания поля коллекторов (до 3-ех последовательно соединенных плоских коллекторов MFK 001, до 6-ти последовательно соединенных коллекторов MFK 002). Если требуется создание поля коллекторов с большим количеством панелей, можно соединять поля по параллельной схеме. Пример подключения приведен на рисунке 2.

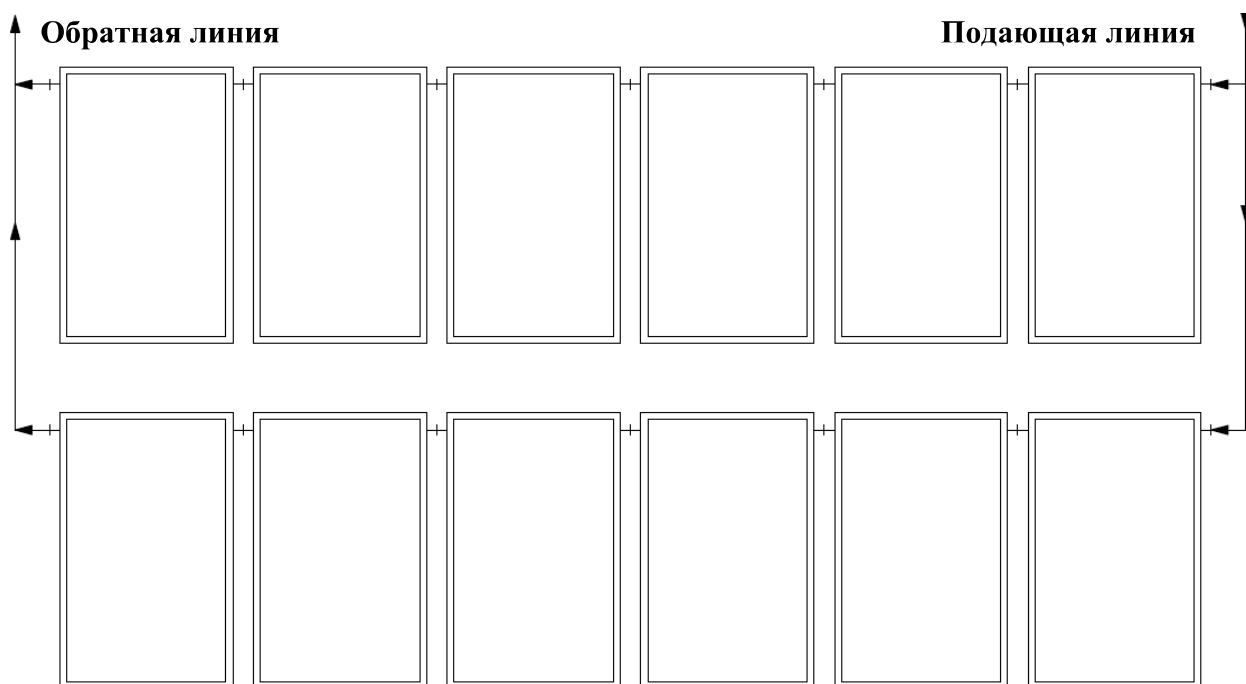


Рисунок 2

#### 4. Размещение и монтаж

4.1. **Монтаж универсальными анкерами.** Самый простой и самый быстрый монтаж – это монтаж гелиоколлекторов поверх кровли. Гелиоколлекторы монтируются на одной общей несущей раме. Кровельное покрытие остаётся закрытым. Крепление коллектора осуществляется универсальными анкерами - самое популярное крепление, которое подходит для монтажа коллекторов на всех видах кровли: керамическая черепица, битумная черепица, металлочерепица, шифер, нержавеющая сталь (рисунок 3). Крыша должна быть скатной (т.е. располагаться к горизонту под углом от 15° до 75°).

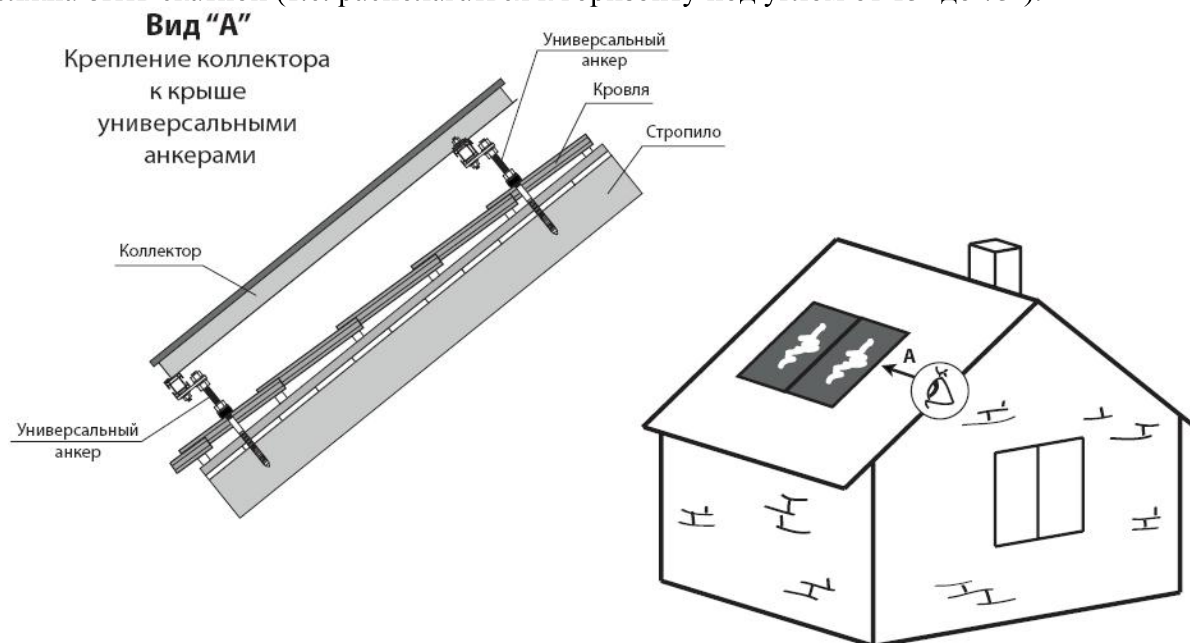
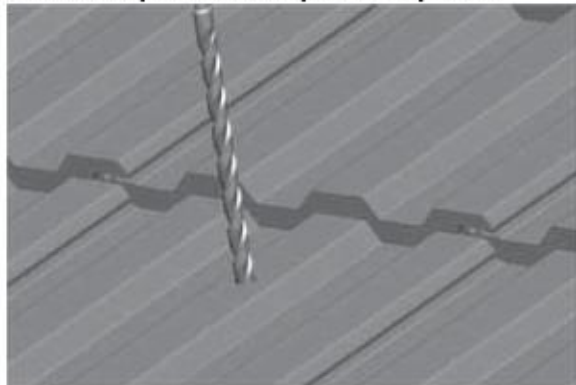


Рисунок 3

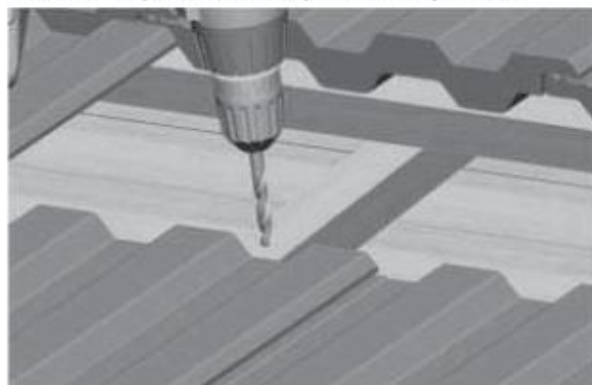
**Универсальный анкер** - это металлическая шпилька, у которой с одной стороны саморез по дереву D 12 мм, а с другой - винтовая резьба M12 мм (под гайку). Часть с саморезом через подготовленное отверстие в крыше вкручивается в стропило на глубину минимум

100мм (рисунок 4). На часть с винтовой резьбой надевается гидроизолирующее уплотнение, которое зажимается гайкой для предотвращения протечек через отверстия в крыше. А потом в верхней части между 2-мя гайками зажимается крепежная консоль, на которую будет крепиться рама с коллектором. Рама строится из монтажных реек и прочих креплений.

**Шаг 1. Сверление отверстия в кровле**



**Шаг 2. Сверление отверстия в стропиле**

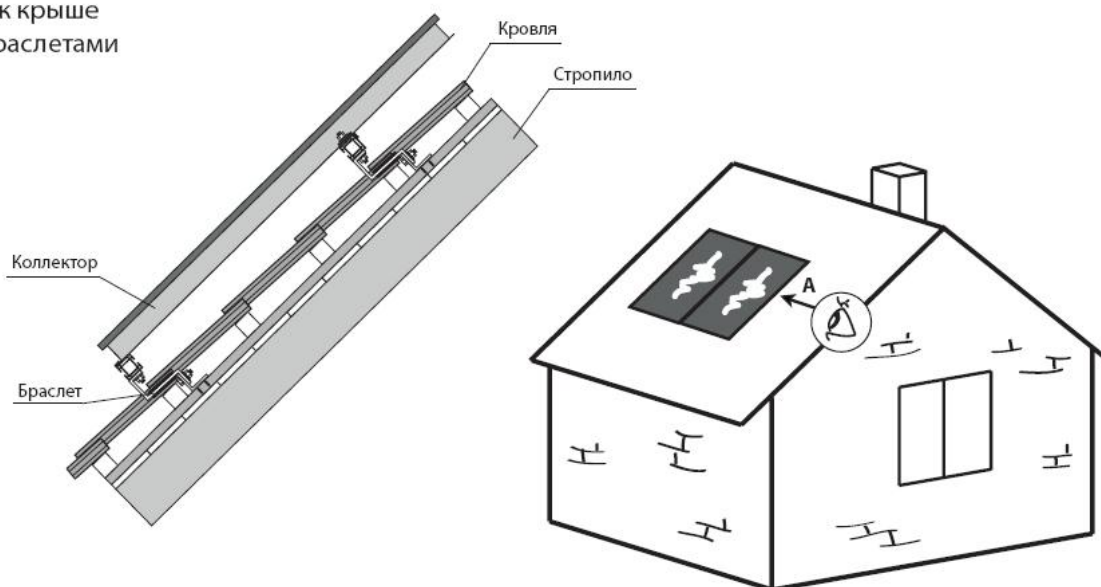


**Рисунок 4**

**4.2. Монтаж крышными браслетами.** Крепление предназначено для монтажа коллекторов на крыше, которая покрыта керамической черепицей. Благодаря тому, что браслет огибает черепицу и крепится непосредственно к стропилу, исчезает риск того, что черепица треснет при сверлении в ней отверстий (рисунок 5). Крыша должна быть скатной (т.е. располагаться к горизонту под углом от 15 до 75°)

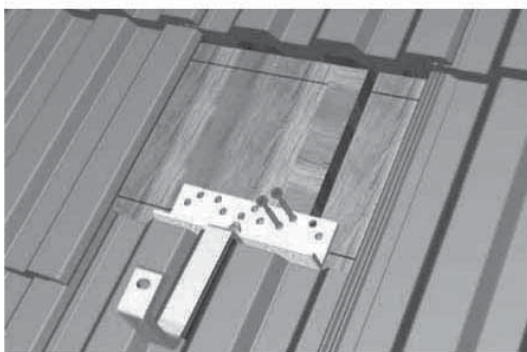
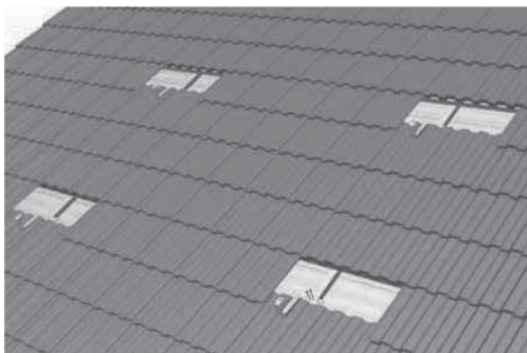
**Вид "А"**

Крепление коллектора к крыше браслетами

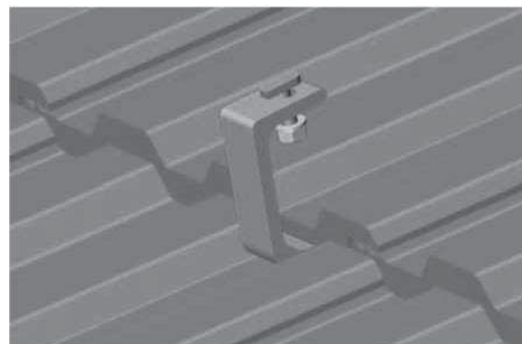


**Рисунок 5**

**Крышный браслет** прикручивается к уголку, который прикручен к стропилу шурупами. Изгиб браслета совпадает с геометрией черепичной плитки и оснащён резиновым уплотнением. Таким образом, при полностью покрытой крыше из-под черепицы торчит готовое крепление для закрепления рамы коллектора (рисунок 6,7). Рама строится из монтажных реек и прочих креплений.



**Рисунок 6**



**Рисунок 7**

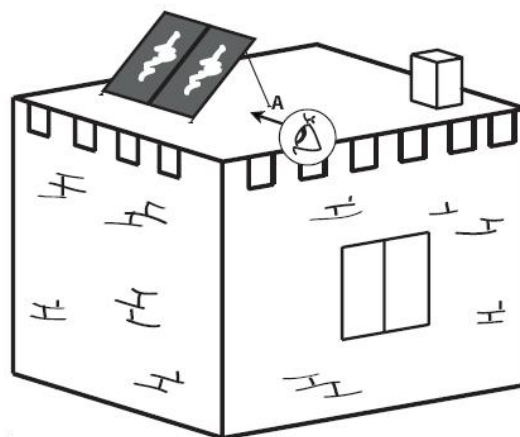
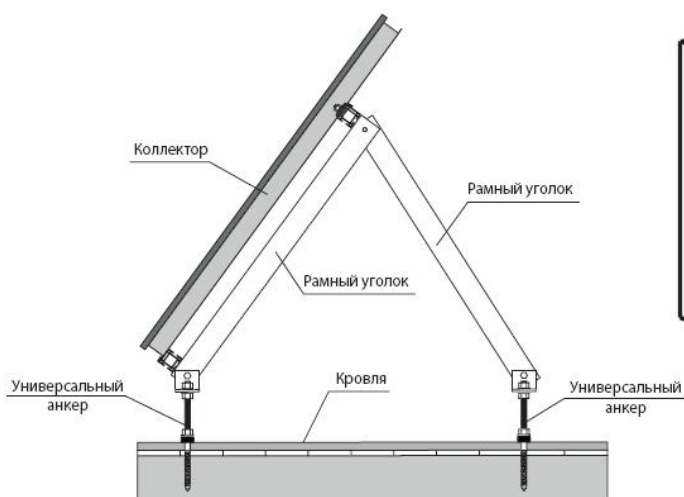
**Преимущества:**

- 1) не нужно сверлить отверстия в черепице
- 2) для замены черепицы над креплением нет необходимости демонтировать гелиосистему.

**4.3. Крепление на рамной конструкции.** Крепление предназначено для монтажа коллекторов на плоской крыше. Данное крепление обеспечивает оптимальный уклон для солнечных коллекторов на рамной конструкции и надёжно крепится к перекрытию при помощи "универсальных анкеров" (рисунок 8).

**Вид "А"**

Крепление коллектора  
к плоской крыше  
на рамной конструкции <math>< 45^\circ</math>



**Рисунок 8**

**Рамная конструкция** - это сборная рама на основе металлопрофиля типа "уголок", которая позволяет размещать коллектора МФК под требуемым углом. Угол наклона регулируется за счёт расстояния между универсальными анкерами, которые фиксируют ноги рамной конструкции. Универсальные анкера обеспечивают надёжную устойчивость рамы от опрокидывания.



## 5. Требования безопасности

### 5.1. Осторожно. Высокая температура. Риск ожога.

5.2. **Работы на крыше.** Меры техники безопасности при выполнении монтажных кровельных работ: Перед началом работ необходимо установить защитную оснастку против падения персонала или уловители.

5.3. **Использование приставных лестниц.** Приставные лестницы устанавливаются с соблюдением безопасного угла установки ( $68^\circ - 75^\circ$ ). Обезопасить лестницы (например, с помощью ограничителей, подкладочных, подвесных страховочных) от опрокидывания, скольжения и проседания в грунт. Лестницы прислонять к надёжной опорной поверхности. В местах передвижения персонала обезопасить лестницу замковым устройством.

5.4. **Работа с электрическим током.** Перед выполнением работ вблизи открытых электролиний выполнять такие мероприятия:

- Отключить напряжение электропитания линий на время выполнения монтажных работ и обезопасить от случайного включения.
- Закрыть или оградить части, находящиеся под напряжением.
- Соблюдать безопасные расстояния:

Напряжение	Безопасное расстояние
до 1000 В	1 м
1000 В до 11000 В	3 м
11000 В до 22000 В	4 м
22000 В до 38000 В	5 м
более 38000 В или неизвестное напряжение	Связаться с компетентным предприятием энергоснабжения

## 6. Правила хранения, транспортирования и утилизации

6.1. Коллектор в упаковке допускается перевозить транспортом любого вида в соответствии с правилами перевозки грузов, действующими на транспорте каждого вида.

6.2. Условия транспортирования в части воздействия механических факторов — по ГОСТ 23170.

6.3. Условия хранения и транспортирования коллекторов в части воздействия климатических факторов - 5 (ОЖ4) по ГОСТ 15150.

6.4. Коллекторы должны храниться и транспортироваться в вертикальном положении.

6.5. Хранение коллекторов совместно с химикатами не допускается.

6.6. При проведении погрузочно-разгрузочных работ должны соблюдаться требования ГОСТ 12.3.009.

## 7. Гарантия производителя

7.1. Изготовитель гарантирует нормальную работу плоских солнечных коллекторов при условии соблюдения правил эксплуатации и хранения.

7.2. Гарантийный срок эксплуатации 24 месяца с даты ввода в эксплуатацию, но не более 27 месяцев с даты отгрузки со склада.

7.3. Изготовитель обязуется в течение гарантийного срока эксплуатации безвозмездно исправлять дефекты изделия или заменять его, если дефекты не возникли вследствие нарушения покупателем правил пользования изделием или его хранения. Гарантийный ремонт осуществляет предприятие-изготовитель или его представитель.

7.4. Изготовитель не принимает претензии за некомплектность и механические повреждения плоских солнечных коллекторов, несоблюдения требований настоящего паспорта, попадание вовнутрь посторонних предметов, веществ, жидкостей, наличия следов самостоятельной разборки, ремонта или доработок, стихийных бедствий, пожаров.

**Производитель оставляет за собой право на внесение технических изменений.**

## 8. Гарантия

Наименование изделия			
Артикул изделия			
Заводской номер изделия (наклейка/штамп на корпусе) *заполняется при монтаже			
Дистрибьютор/Дилер/Партнер	дата	Подпись/расшифровка	печать
Отметка о продаже через розничную сеть	дата	Подпись/расшифровка	печать
Отметка о вводе в эксплуатацию	дата	Подпись/расшифровка	печать

Гарантийный срок на оборудование составляет 24 месяца с даты ввода в эксплуатацию, но не более 27 месяцев с даты продажи, указанной в накладной.

Условием предоставления гарантии является наличие товарной накладной на оборудование.

При возникновении гарантийного случая покупатель предоставляет следующий перечень документов:

1. Акт в произвольной форме с описанием дефекта
2. Качественную фотографию места дефекта (2-3 ракурса).



3. Описание рабочих параметров системы (температура, давление, рабочая жидкость)
4. Накладную на оборудование
5. Настоящий гарантийный талон.

Регламент рассмотрения гарантийного случая.

Перечисленные выше документы направляются в адрес розничного продавца или официального Дистрибьютора/Дилера/Партнера компании «Майбес РУС» в зависимости от того, через какую организацию была произведена окончательная покупка оборудования. Процесс рассмотрения случая при необходимости участия ООО «Майбес РУС» занимает не более 7 рабочих дней с момента:

1. Предоставления пакета документов и фотографий
2. Поступления оборудования на склад ООО «Майбес РУС» при невозможности оценить дефект по п.1

Срок службы оборудования составляет не менее 30 лет непрерывной эксплуатации при условии соблюдения требований завода-изготовителя.